

NUEVO **elcometer**

**elcometer**

## Elcometer 224

Medidor De Perfil De Superficie

Medición rápida y fiable de **perfil de superficie** pico-valle

- Mida con precisión el perfil de superficies planas o curvas de hasta  $500\mu\text{m}$  (20mils)

- Mide la altura media pico-valle y la altura media máxima pico-valle

- Diseñado como instrumento de mano portátil y resistente, idóneo para el trabajo de campo



**Elcometer 224**

**Medidor digital de perfil de superficie**

El Elcometer 224 ofrece lo último en tecnología de medición de perfil de superficie para medir el perfil en superficies planas o curvas.

Nivel rápido de lectura de más de 50 lecturas por minuto<sup>1</sup>

Puede almacenar más de 150.000 mediciones en 2.500 lotes

Resultados inmediatos, precisos y repetibles

Opciones de sonda integral y separada para superficies planas y convexas<sup>2</sup>

Precisión de medición de  $\pm 5\%$

Revisión de lote de datos o las últimas 20 lecturas en formato de gráfica

Salida de datos USB y Bluetooth® al software ElcoMaster®

Puntas duras de carburo de tungsteno reemplazables por el usuario

Diseño equivalente a IP64 resistente al polvo y al agua

**NORMAS:**

ASTM D 4417-B, SANS 5772, SSPC PA 17, US Navy NSI 009-32, US Navy PPI 63101-000



### Medidor digital de perfil de superficie

### Elcometer 224

## 3 modos de medición

Sea cual sea el método de prueba o el estándar que utilice, el medidor digital de perfil de superficie Elcometer 224 dispone de una gama de modos de medición fáciles de utilizar.

#### Modo Personalizado

En modo Personalizado, simplemente seleccione la toma de 5 o 10 lecturas por medición y después especifique la medición media, la más alta o la más baja de cada conjunto de lecturas para que se muestre y se guarde en la memoria de lote<sup>3</sup>.

#### Modo Estándares

Seleccione el estándar internacional con el que va a trabajar y el Elcometer 224 ajustará automáticamente el método de recogida de datos. Al seleccionar ASTM D 4417, puede elegir incluso si el medidor debe almacenar como medición la lectura media o la más alta.

#### Modo Inmediato

Tome mediciones pico-valle individuales y guárdelas en la memoria de lote<sup>3</sup>. El Elcometer 224 calcula y muestra automáticamente estadísticas clave mientras se realiza la inspección, además de permitirle establecer límites para que el medidor emita una alarma cuando la lectura quede fuera del rango aceptable definido.

#### Conectividad Inalámbrica

Transfiera al instante lecturas, estadísticas y límites mediante USB o Bluetooth® a su PC o dispositivo móvil, empleando ElcoMaster® o su propia aplicación de software para crear informes de inspección profesionales en unos minutos.



Diferentes modos de medición



Seleccione 5 o 10 lecturas por medición

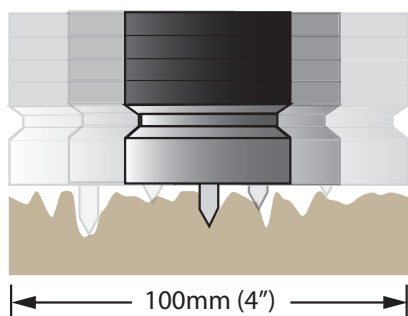


Puede utilizarse con arreglo a diversos estándares internacionales



Salida de datos USB y Bluetooth® a iPhone o dispositivos Android™

#### Medición del perfil de superficie



1. Asegúrese de que la sonda está a 90° con respecto al sustrato para garantizar lecturas precisas y calibrar el medidor sobre un azulejo de vidrio cero.
2. Para tomar una medición puntual, tome 5 o 10 lecturas en un área de 100mm (4") de diámetro.
3. La medición mostrada es la altura media pico-valle o la lectura máxima de las 5 o 10 lecturas, dependiendo del modo de medición seleccionado.
4. Para establecer el perfil de superficie medio de un área, registre 5 mediciones puntuales para cada área de 1 x 1m (3 x 3 pies).

<sup>1</sup> Sonda convexa hasta 25 lecturas por minuto

<sup>2</sup> Patentes aplicables: GB2505193, US9261345

<sup>3</sup> Solo modelo T

## Elcometer 224

## Medidor digital de perfil de superficie

### Fácil de usar

- Teclas grandes, ideales para un uso con guantes
- Menú sencillo en varios idiomas
- Pantalla color LCD de alto contraste con autorotación
- Indicadores de límite de lectura mínima y máxima
- Calibrado en la fábrica para un uso inmediato

### Preciso

- Puede ser usado en conformidad con Normas Nacionales e Internacionales
- Mediciones estables aunque haya cambios de temperatura
- Estadísticas son calculadas y mostradas en tiempo real
- Formato en vivo y grafica de lote de lecturas para análisis inmediato

### Fiabilidad

- Mediciones repetibles y reproducibles
- Medidor con 2 años de garantía<sup>2</sup>
- Suministrado con certificados de prueba completamente trazables
- Lecturas por lotes e individuales con estampado de fecha y hora

### Resistente

- Sellado, resistente a prueba de golpes
- Resistente al polvo y al agua, equivalente a IP64
- Adecuado para un uso en ambientes difíciles
- Pantalla resistente a los rayones y a los solventes
- Construcción del medidor y de la sonda duradera

### Eficaz

- Rápido nivel de lecturas de mas de 50 por minuto
- Versiones de sonda Integral y separada para adaptarse a su aplicación
- Identificación de lotes alfanumérica
- Compatible con ElcoMaster<sup>®</sup> y ElcoMaster<sup>®</sup> App Móvil
- Modo de ahorro de energía con despertador de un golpe o toquez

### Potente

- Punta de carburo de tungsteno resistente reemplazable por el usuario - se puede utilizar durante un máximo de 20.000 lecturas
- Salida de datos USB y Bluetooth<sup>®</sup> a iPhone<sup>1</sup> o dispositivos Android<sup>TM</sup>
- Mide perfiles de hasta 500µm (20mils)



Las sondas integrales o separadas miden perfiles de hasta 500µm (20mils)



Diseño ergonómico para un uso continuamente cómodo



La pantalla color de 2,4" permite una mejor visibilidad desde todos los ángulos

<sup>1</sup> Compatible con iPod, iPhone y iPad.

<sup>2</sup> La garantía del Elcometer 224 puede ampliarse durante 60 días desde la fecha de compra y de forma gratuita a 2 años a través de [www.elcometer.com](http://www.elcometer.com)

**Medidor digital de perfil de superficie**
**Elcometer 224**

Características del medidor	<input checked="" type="checkbox"/> Estándar <input type="checkbox"/> Opcional	
	Modelo B	Modelo T
Mediciones rápidas y precisas; <i>más de 50 por minuto</i> <sup>1</sup>	<input checked="" type="checkbox"/>	<input checked="" type="checkbox"/>
Mediciones repetibles y reproducibles	<input checked="" type="checkbox"/>	<input checked="" type="checkbox"/>
Estructura de menú sencilla; <i>en más de 30 idiomas</i>	<input checked="" type="checkbox"/>	<input checked="" type="checkbox"/>
Robusto, resistente al agua, al polvo y a los golpes; <i>equivalente al IP64</i>	<input checked="" type="checkbox"/>	<input checked="" type="checkbox"/>
Pantalla a color brillante; <i>con luz de fondo permanente</i>	<input checked="" type="checkbox"/>	<input checked="" type="checkbox"/>
Pantalla resistente a ralladuras y solventes; <i>2,4" (6cm) TFT</i>	<input checked="" type="checkbox"/>	<input checked="" type="checkbox"/>
Teclas grandes con buena reactividad	<input checked="" type="checkbox"/>	<input checked="" type="checkbox"/>
Superficies Planas y Convexas <sup>2</sup>	<input checked="" type="checkbox"/>	<input checked="" type="checkbox"/>
Toma de alimentación USB; <i>a través de un PC</i>	<input checked="" type="checkbox"/>	<input checked="" type="checkbox"/>
Certificado de prueba	<input checked="" type="checkbox"/>	<input checked="" type="checkbox"/>
2 años de garantía <sup>3</sup>	<input checked="" type="checkbox"/>	<input checked="" type="checkbox"/>
Pantalla auto-rotativa; <i>0°, 90°, 180° y 270°</i>	<input checked="" type="checkbox"/>	<input checked="" type="checkbox"/>
Sensor de luz; <i>con ajuste automático de la luminosidad</i>	<input checked="" type="checkbox"/>	<input checked="" type="checkbox"/>
Modo iluminación de emergencia	<input checked="" type="checkbox"/>	<input checked="" type="checkbox"/>
Actualización del programa del medidor <sup>4</sup> ; <i>con el programa ElcoMaster®</i>	<input checked="" type="checkbox"/>	<input checked="" type="checkbox"/>
Toma de transferencia de datos	<input checked="" type="checkbox"/>	<input checked="" type="checkbox"/>
Toma USB; <i>a computadora</i>	<input checked="" type="checkbox"/>	<input checked="" type="checkbox"/>
Bluetooth®; <i>a ordenador, dispositivos Android™ e iOS<sup>5</sup></i>	<input checked="" type="checkbox"/>	<input checked="" type="checkbox"/>
Modos de medición: <i>Inmediato, Personalizado, Estándares</i>	<input checked="" type="checkbox"/>	<input checked="" type="checkbox"/>
Estadísticas visibles en la pantalla	<input checked="" type="checkbox"/>	<input checked="" type="checkbox"/>
Cantidad de mediciones; $\eta$ , Media; $\bar{x}$ , Desviación estándar; $\sigma$ , Lectura máxima; <i>Hi</i> , Lectura mínima; <i>Lo</i> , Coeficiente de variación; <i>CV%</i>	<input checked="" type="checkbox"/>	<input checked="" type="checkbox"/>
Límites de valor máximo y mínimo; <i>alarmas auditivas y visuales definibles</i>	<input checked="" type="checkbox"/>	<input checked="" type="checkbox"/>
Mediciones superiores al límite máximo;	<input checked="" type="checkbox"/>	<input checked="" type="checkbox"/>
Mediciones inferiores al límite mínimo;	<input checked="" type="checkbox"/>	<input checked="" type="checkbox"/>
Programa ElcoMaster® y cable USB	<input checked="" type="checkbox"/>	<input checked="" type="checkbox"/>
Sello de hora y fecha <i>por cada lectura</i>	<input checked="" type="checkbox"/>	<input checked="" type="checkbox"/>
Protectores de pantalla reemplazables	<input checked="" type="checkbox"/>	<input checked="" type="checkbox"/>
Estuche de protección	<input checked="" type="checkbox"/>	<input checked="" type="checkbox"/>
Maletín de transporte de plástico	<input type="checkbox"/>	<input checked="" type="checkbox"/>
Rango de medición	0-500 $\mu$ m (20mils)	0-500 $\mu$ m (20mils)
Instrucciones de calibración en la pantalla; <i>en + de 30 idiomas</i>	<input checked="" type="checkbox"/>	<input checked="" type="checkbox"/>
Numero de lotes		2.500
Memoria del medidor; <i>número de lecturas</i>	últimas 5	150.000
Borrar última lectura	<input checked="" type="checkbox"/> <sup>6</sup>	<input checked="" type="checkbox"/>
Límites; <i>alertas de audio y visuales de medición conforme/no conforme definibles</i>		<input checked="" type="checkbox"/>
Límites específicos para el medidor (m) o medidor y lote (ml)		ml
Tipos de lote; <i>normal, media calculada</i>		<input checked="" type="checkbox"/>
Estadísticas de lote; <i>Media de pico-valle, Media máxima de pico-valle, Desviación estándar; <math>\sigma</math>, Lectura máxima; Hi, Lectura mínima; Lo, Coeficiente de variación; CV%</i>		<input checked="" type="checkbox"/>
Revisar, modificar y borrar lotes		<input checked="" type="checkbox"/>
Copiar lotes y ajustes de calibración		<input checked="" type="checkbox"/>
Nombres de lote alfanuméricos; <i>definibles en el medidor</i>		<input checked="" type="checkbox"/>
Modo tamaño fijo de lote; <i>con conexión del lote</i>		<input checked="" type="checkbox"/>
Gráfica de tendencia; <i>últimas 20 lecturas</i>		<input checked="" type="checkbox"/>
Revisar grafica de lote		<input checked="" type="checkbox"/>

<sup>1</sup> Hasta 25 lecturas por minuto con la sonda convexa <sup>2</sup> Patentes aplicables: GB2505193, US9261345 <sup>3</sup> la garantía del Elcometer 224 puede ampliarse durante 60 días desde la fecha de compra y de forma gratuita a 2 años a través de [www.elcometer.com](http://www.elcometer.com) Las sondas Elcometer 224 están cubiertas por una garantía de 1 año

<sup>4</sup> Conexión Internet necesaria <sup>5</sup> Visite [www.elcometer.com/sdk](http://www.elcometer.com/sdk) para averiguar cómo integrar productos con certificado MFi de Elcometer en su aplicación

<sup>6</sup> Hasta las últimas 5 lecturas pueden ser borradas

## Elcometer 224

## Medidor digital de perfil de superficie

### Características Técnicas

Características de la pantalla	Pantalla TFT color QVGA de 2,4" (6cm), 320 x 240 pixeles	
Tipo de pila	2 pilas AA; también pueden utilizarse pilas recargables	
Vida de las pilas	24 horas de uso continuo tomando una medición por segundo <sup>2</sup>	
Espacio mínimo para cabezal	Integrada:	185mm (7,3")
	Separada:	ver página 7
Dimensiones del medidor (A x L x A)	Integrada:	168 x 73 x 37mm (5,61 x 2,87 x 1,46")
	Separada:	141 x 73 x 37mm (5,55 x 2,87 x 1,46")
Peso del medidor (pilas incluidas)	Integrada:	218g (7,69oz)
	Separada:	161g (5,68oz)
Rango de medición	0-500µm (0-20mils)	
Punta de la Sonda	Punta de carburo de tungsteno angulo 60° ; Radio de la punta: 50µm (2mils)	
Temperatura de funcionamiento	-10 a 50°C (14 a 122°F)      Temperatura de Almacenaje -10 a 60°C (14 a 140°F)	
Precisión y Resolución	Precisión <sup>3</sup> : ±5% a ±5µm (±0,2mil); Resolución: 1µm (0,1mil)	
Lista de empaque <sup>4</sup>	Medidor Elcometer 224, azulejo de vidrio cero <sup>4</sup> , 2 x laminillas de calibración <sup>4</sup> , correa de muñeca, estuche plástico de transporte (T), caja de protección protector de pantalla, tapa protectora de la sonda <sup>4</sup> , 2 x pilas AA, certificado de prueba, instrucciones de operación, cable USB (T) y Software ElcoMaster® (T)	

### Opciones de modelos

Referencia	Descripción	Certificado
Medidor Integral      Medidor Separado <sup>1</sup>		
<b>E224C-BI</b> <b>E224C-BS</b>	Elcometer 224 Modelo B Medidor Digital de Perfil de la Superficie	•
<b>E224C-TI</b> <b>E224C-TS</b>	Elcometer 224 Modelo T Medidor Digital de Perfil de la Superficie	•

### Accesorios

Referencia	Descripción
Medidor Integral      Medidor Separado	
<b>T22419793</b> <b>T22419793</b>	Tapa de Protección de Punta de la Sonda
<b>T22420072</b> <b>T22420072</b>	Azulejo de Vidrio Cero con Cartera
<b>T22421882C</b> <b>T22421882C</b>	Kit de Calibración de Prueba Certificado : 125µm y 500µm (5 y 20mils) laminas de calibración, Azulejo de Vidrio Cero y Certificado de Calibración
<b>T99921325</b> <b>T99921325</b>	Cable USB
<b>T99924797</b> <b>T99924797</b>	Adaptador USB Bluetooth® - para PC sin Bluetooth®
<b>T99922341</b> <b>T99922341</b>	Protectores de pantalla autoadhesivos (x10)
<b>T22420053</b> <b>T22420053</b>	Punta de repuesto (paquete con 2) con herramienta de fijación
<b>T22420095</b> <b>T22420095</b>	Punta de repuesto (paquete con 5)
- <b>T45622371</b>	Soporte de inspección

<sup>1</sup> Las sondas se suministran por separado; consulte la página 7 para obtener detalles

<sup>2</sup> Empleando la configuración predeterminada y pilas de litio; puede variar con pilas alcalinas o recargables

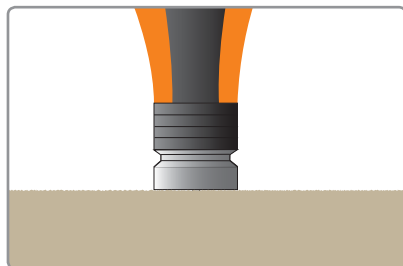
<sup>3</sup> Elegir el valor el más grande

<sup>4</sup> Para medidores separados, las laminillas de prueba, azulejo de vidrio cero y tapa de protección son suministrados con la sonda separada

• Certificado de prueba suministrado

### Sondas Digitales de Perfil de Superficie

### Elcometer 224



#### Sondas de Perfil de Superficie Plana

Suministrado con cables estándar o de metal blindado reforzado para uso rudo, sondas perfil de superficie Elcometer se suministran con una placa cero de vidrio, láminas de calibración de prueba; valores nominales 125µm (5,0mils) y 508µm (20mils) y un certificado de prueba de Elcometer.



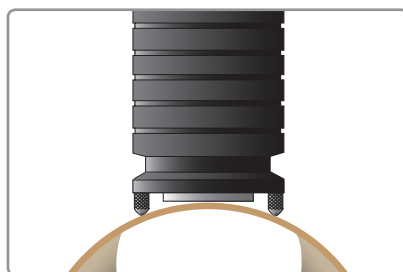
#### Características Técnicas

Rango: 0-500µm (0-20mils)

Resolución: 1µm (0,1mil)

Precisión: ±5% o ±5µm (±0,2mil)

Descripción de la Sonda	Referencia	Espacio mínimo para cabezal	Diámetro mínimo de la muestra	Certificado
Superficies Planas: Estándar	T224C500US	125mm (4,92")	25mm (1,0")	●
Superficies Planas: Protegida	T224C500UARM	165mm (6,50")	25mm (1,0")	●



#### Sondas convexas de Perfil de Superficie

Suministrado con cables estándar o cables de metal blindado reforzado de alta resistencia, Elcometer sondas convexas perfil de la superficie se suministran con un azulejo de vidrio cero, láminas de prueba de calibración (nominal 125µm valores (5,0mils) y 508µm (20mils)) y un certificado de prueba Elcometer.



#### Características Técnicas

Rango: 0-500µm (0-20mils)

Resolución: 1µm (0,1mil)

Precisión: ±5% or ±5µm (±0,2mil)

Descripción de la Sonda	Referencia	Espacio mínimo para cabezal	Diámetro mínimo de la muestra	Certificado
Superficies Convexas: Estándar*	T224C500UX	135mm (5,31")	75mm (3,0")	●
Superficies Convexas: Protegida*	T224C500UXARM	175mm (6,89")	75mm (3,0")	●

### Kits Digitales de Inspección

Tres medidores especializados, **perfil de superficie, clima y espesor de revestimiento**, en un kit rentable y fácil de utilizar



Calidad Sin Renunciar A Nada

elcometer®

● Certificado de prueba suministrado  
Las sondas Elcometer 224 están cubiertas por una garantía de 1 año

\* Numero de patente EEUU: 9,261,345

## Kits Digitales de Inspección

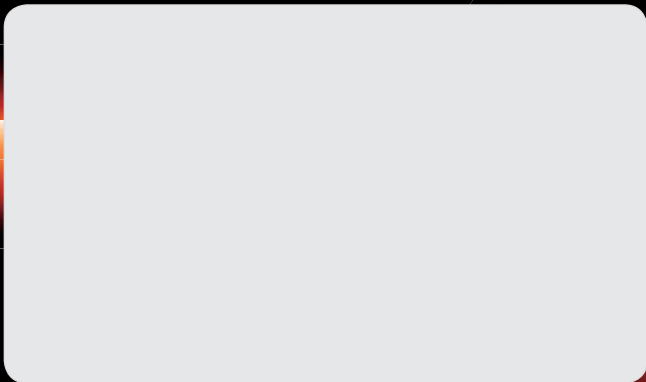
Estos kits de inspección digitales han sido diseñados específicamente para llevar a cabo los tres principales requerimientos de inspección en la industria de revestimientos de protección e Industrial - clima, perfil de superficie y espesor de película seca. Ideal para los sistemas control de calidad 'sin papeles' los kits vienen completos con el Software de Administración de datos ElcoMaster® para la presentación de informes y análisis profesionales.

Para obtener más información consulte [www.elcometer.com](http://www.elcometer.com)



### Características Técnicas

Referencia	Descripción
YKIT-DIGITAL-B	Kit de Inspección Digital Básico de Elcometer (F)
YKIT-DIGITAL-T	Kit de Inspección Digital Superior de Elcometer (F)
YKIT-DIGITALFNF-B	Kit de Inspección Digital Básico de Elcometer (FNF)
YKIT-DIGITALFNF-T	Kit de Inspección Digital Superior de Elcometer (FNF)



**elcometer®**  
[www.elcometer.com](http://www.elcometer.com)

Elcometer 224 Modelo T: Made for iPhone 6 Plus, iPhone 6, iPhone 5s, iPhone 5c, iPhone 5, iPhone 4s, iPhone 4, iPad Air 2, iPad mini 3, iPad Air, iPad mini 2, iPad (3ª y 4ª generación), iPad mini, iPad 2, y iPod touch (4ª y 5ª generación). "Made for iPod," "Made for iPhone" y "Made for iPad" significan que un accesorio electrónico ha sido diseñado para conectar específicamente con iPod, iPhone o iPad, respectivamente, y cuenta con certificado del creador de que cumple los estándares de rendimiento de Apple. Apple no es responsable del funcionamiento de este dispositivo ni del cumplimiento por parte del mismo de las normas de seguridad y de la normativa. Tenga en cuenta que el uso de este accesorio con iPod, iPhone o iPad puede afectar al rendimiento inalámbrico.

iPad, iPhone y iPod touch son marcas comerciales de Apple Inc. registradas en EE.UU. y otros países. App Store es una marca comercial de Apple Inc. registrada en EE.UU. y otros países. Google Play de es marcas comerciales de Google Inc. Se reconocen el resto de marcas comerciales.

Debido a nuestra política de mejora permanente, Elcometer Limited se reserva el derecho a cambiar las especificaciones sin previo aviso.

La garantía del Elcometer 224 puede ampliarse durante 60 días desde la fecha de compra y de forma gratuita a 2 años a través de [www.elcometer.com](http://www.elcometer.com)

© Elcometer Limited, 2019. Todos los derechos reservados. Este documento ni ningún fragmento del mismo pueden reproducirse, transmitirse, almacenarse (en un sistema de recuperación o de otro tipo) ni traducirse a ningún idioma, en ningún formato ni por ningún medio sin permiso previo y por escrito de Elcometer Limited.

### UK

Elcometer Limited  
Tel: +44 (0)161 371 6000  
Fax: +44 (0)161 371 6010  
[sales@elcometer.com](mailto:sales@elcometer.com)  
[www.elcometer.com](http://www.elcometer.com)

### FRANCIA

Elcometer Sarl  
Tel: +33 (0)2 38 86 33 44  
Fax: +33 (0)2 38 91 37 66  
[fr\\_info@elcometer.com](mailto:fr_info@elcometer.com)  
[www.elcometer.fr](http://www.elcometer.fr)

### ALEMANIA

Elcometer Instruments GmbH

### AALEN

Tel: +49 (0) 7361 52806 0  
Fax: +49 (0) 7361 52806 77

### LEER

Tel: +49 (0) 7361 528 06 60  
Fax: +49 (0) 7361 528 06 68

[de\\_info@elcometer.com](mailto:de_info@elcometer.com)  
[www.elcometer.de](http://www.elcometer.de)

### PAISES BAJOS

Elcometer B.V.  
Tel: +31 (0)30 259 1818  
Fax: +31 (0)30 210 6666  
[nl\\_info@elcometer.com](mailto:nl_info@elcometer.com)  
[www.elcometer.nl](http://www.elcometer.nl)

### JAPÓN

Elcometer KK  
Tel: +81-(0)3-6869-0770  
Fax: +81-(0)3-6433-1220  
[jp\\_info@elcometer.com](mailto:jp_info@elcometer.com)  
[www.elcometer.co.jp](http://www.elcometer.co.jp)

### REPÚBLICA DE SINGAPUR

Elcometer (Asia) Pte Ltd  
Tel: +65 6462 2822  
Fax: +65 6462 2860  
[asia@elcometer.com](mailto:asia@elcometer.com)  
[www.elcometer.com](http://www.elcometer.com)

### EMIRATOS ÁRABES UNIDOS

EL Inspection & Blasting  
Equipment LLC  
Tel: +971 4 295 0191  
+971 4 280 3526  
Fax: +971 4 295 0192  
[uae\\_sales@elcometer.com](mailto:uae_sales@elcometer.com)  
[www.elcometer.ae](http://www.elcometer.ae)

### EE.UU.

MICHIGAN  
Elcometer Inc  
Tel: +1 248 650 0500  
Toll Free: 800 521 0635  
Fax: +1 248 650 0501  
[inc@elcometer.com](mailto:inc@elcometer.com)  
[www.elcometer.com](http://www.elcometer.com)

### TEXAS

Elcometer of Houston  
Tel: +1 713 450 0631  
Toll Free: 800 521 0635  
Fax: +1 713 450 0632  
[inc@elcometer.com](mailto:inc@elcometer.com)  
[www.elcometer.com](http://www.elcometer.com)