

Accesorios para todos los Detectores de Defectos (Holiday) de Alta tensión de Elcometer

Referencia	Descripción	Compatible con		
		Elcometer 236	Elcometer 266	Elcometer 280



Baterías, Cargadores y Cables de Retorno de Señal de Tierra				
T23615550	Batería Externa Recargable	•		
T23613907	Cargador de Batería y Cable de Alimentación (UK 240V)	•		
T23613908	Cargador de Batería y Cable de Alimentación (EU 220V)	•		
T23613909	Cargador de Batería y Cable de Alimentación (US 110V)	•		
T99919950	Batería de Ion de Litio recargable		•	•
T99919999A	Cargador de Batería y Cable de Alimentación (UK 240V)		•	•
T99919999B	Cargador de Batería y Cable de Alimentación (EU 220V)		•	•
T99919999C	Cargador de Batería y Cable de Alimentación (US 110V)		•	•



T236139031	Cable de Retorno de Señal de Tierra de 2m (6.5')	•		
T236139032	Cable de Retorno de Señal de Tierra de 10m (32')	•		
T99916954	Cable de Retorno de Señal de Tierra de 4m (13')		•	
T99916996	Cable de Retorno de Señal de Tierra de 10m (32')		•	
T28022750	Cable de Señal de Tierra de 10m (32'), clip / conector del Elcometer 280			•
T28022622	Cable de arrastre de retorno de señal de tierra de 5m (16')			•

Sondas Telescópicas, Barras de Extensión de Sonda





T23622790-1	Mango de sonda telescópica, 0.6 - 1.20m (24 - 47")	◦		
T23622790-2	Mango de sonda telescópica, 1.8 - 3.60m (71 - 142")	◦		
T99919988-3	Pieza de Extensión de Sonda, 250mm (9.8")	◦	•	•
T99919988-1	Pieza de Extensión de Sonda, 500mm (20")	◦	•	•
T99919988-2	Pieza de Extensión de Sonda, 1000mm (39")	◦	•	•

Adaptadores para Accesorios, permiten adaptar accesorios de otros fabricantes para usarlos con los modelos Elcometer



T99920084	Adaptador para modelos: AP, APS, AP/S1, AP/S2, AP/W, 10/20, 14/20, 10, 20 & 20S	◦	•	•
T99920083	Adaptador para modelos: P20, P40, P60, 780, 785 & 790	◦	•	•
T99920252	Adaptador para modelos: PHD 1-20 & PHD 2-40	◦	•	•
T99922747	Adaptador para modelos: 4S, 4.0, 8.0, 35	◦	•	•
T99920082	Adaptador para el rango actual para adaptar viejos accesorios	•	•	•
T99922768	Adaptador para el Elcometer 136 y los modelos anteriores del Elcometer 236	•		

Accesorios para todos los Detectores de Defectos (Holiday) de Alta tensión de Elcometer

Referencia	Descripción	Compatible con				
		Elcometer 236	Elcometer 266	Elcometer 280		
Sonda de cepillo de alambres, de escobilla, de cepillo plano, de interior y de exterior de tuberías						
	T99919975	Sonda de escobilla	○	●	●	
	T99922751	Sonda de cepillo de bronce fosforoso	○	●	●	
		Ancho				
T99920022-1	Sonda de cepillo de alambres de ángulo recto	0.25m 9.8"	○	●	●	
T99920022-2	Sonda de cepillo de alambres de ángulo recto	0.50m 19.7"	○	●	●	
T99920022-3	Sonda de cepillo de alambres de ángulo recto	1.00m 39"	○	●	●	
T99926621	Electrodo de repuesto de cepillo de alambres	0.25m 9.8"	●	●	●	
T99926622	Electrodo de repuesto de cepillo de alambres	0.50m 19.7"	●	●	●	
T99926623	Electrodo de repuesto de cepillo de alambres	1.00m 39"	●	●	●	
		Diámetro				
	T99920071-1	Sonda de cepillo de alambres circular de interior de tuberías	38mm 1.5"	○	●	●
	T99920071-2	Sonda de cepillo de alambres circular de interior de tuberías	51mm 2.0"	○	●	●
	T99920071-3	Sonda de cepillo de alambres circular de interior de tuberías	64mm 2.5"	○	●	●
	T99920071-4	Sonda de cepillo de alambres circular de interior de tuberías	76mm 3.0"	○	●	●
	T99920071-5	Sonda de cepillo de alambres circular de interior de tuberías	89mm 3.5"	○	●	●
	T99920071-6	Sonda de cepillo de alambres circular de interior de tuberías	102mm 4.0"	○	●	●
	T99920071-7	Sonda de cepillo de alambres circular de interior de tuberías	114mm 4.5"	○	●	●
	T99920071-8	Sonda de cepillo de alambres circular de interior de tuberías	127mm 5.0"	○	●	●
	T99920071-9	Sonda de cepillo de alambres circular de interior de tuberías	152mm 6.0"	○	●	●
	T99920071-10	Sonda de cepillo de alambres circular de interior de tuberías	203mm 8.0"	○	●	●
	T99920071-11	Sonda de cepillo de alambres circular de interior de tuberías	254mm 10"	○	●	●
	T99920071-12	Sonda de cepillo de alambres circular de interior de tuberías	305mm 12"	○	●	●
T9993766-	Electrodo de repuesto de cepillo de alambres circular	38mm 1.5"	●	●	●	
T9993767-	Electrodo de repuesto de cepillo de alambres circular	51mm 2.0"	●	●	●	
T9993768-	Electrodo de repuesto de cepillo de alambres circular	64mm 2.5"	●	●	●	
T9993769-	Electrodo de repuesto de cepillo de alambres circular	76mm 3.0"	●	●	●	
T9993770-	Electrodo de repuesto de cepillo de alambres circular	89mm 3.5"	●	●	●	
T9993771-	Electrodo de repuesto de cepillo de alambres circular	102mm 4.0"	●	●	●	
T9993772-	Electrodo de repuesto de cepillo de alambres circular	114mm 4.5"	●	●	●	
T9993773-	Electrodo de repuesto de cepillo de alambres circular	127mm 5.0"	●	●	●	
T9993774-	Electrodo de repuesto de cepillo de alambres circular	152mm 6.0"	●	●	●	
T9993775-	Electrodo de repuesto de cepillo de alambres circular	203mm 8.0"	●	●	●	
T9993776-	Electrodo de repuesto de cepillo de alambres circular	254mm 10"	●	●	●	
T9993777-	Electrodo de repuesto de cepillo de alambres circular	305mm 12"	●	●	●	

○ Los modelos anteriores del Elcometer 236 pueden necesitar el adaptador T99922768

Accesorios para todos los Detectores de Defectos (Holiday) de Alta tensión de Elcometer

Referencia	Descripción	Compatible con		
		Elcometer 236	Elcometer 266	Elcometer 280

Sonda de cepillo de alambres, de escobilla, de cepillo plano, de interior y de exterior de tuberías



T99922752	Soporte para sonda de cepillo de 'tipo C' [†] (Encargue sondas de cepillo de 'tipo C' en la lista de abajo)	○	●	●
T99922907	Soporte de mango de sonda de cepillo de 'tipo C'	○	●	●

	Descripción	Diámetro Exterior (DE)				
		DN	NPS			
T99922745-1	Sonda de cepillo de 'tipo C' exterior	150 - 250mm	6 - 9"	●	●	●
T99922745-2	Sonda de cepillo de 'tipo C' exterior	250 - 350mm	9 - 12"	●	●	●
T99922745-3	Sonda de cepillo de 'tipo C' exterior	350 - 450mm	12 - 16"	●	●	●
T99922745-4	Sonda de cepillo de 'tipo C' exterior	450 - 550mm	16 - 20"	●	●	●
T99922745-5	Sonda de cepillo de 'tipo C' exterior	550 - 650mm	20 - 24"	●	●	●
T99922745-6	Sonda de cepillo de 'tipo C' exterior	650 - 750mm	24 - 28"	●	●	●
T99922745-7	Sonda de cepillo de 'tipo C' exterior	750 - 850mm	28 - 32"	●	●	●
T99922745-8	Sonda de cepillo de 'tipo C' exterior	850 - 950mm	32 - 36"	●	●	●
T99922745-9	Sonda de cepillo de 'tipo C' exterior	950 - 1050mm	36 - 40"	●	●	●
T99922745-10	Sonda de cepillo de 'tipo C' exterior	1050 - 1150mm	40 - 44"	●	●	●

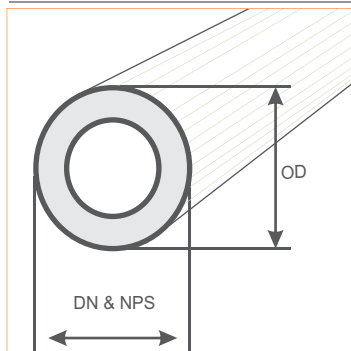
[†] Soporte para sonda de cepillo de alambres suministrado por separado (T99922752)

Sondas de caucho conductivo



	Descripción	Largo				
		mm	in			
T99920022-11	Sonda de caucho de ángulo recto	250mm	9.8"	○	●	●
T99920022-12	Sonda de caucho de ángulo recto	500mm	19.7"	○	●	●
T99920022-13	Sonda de caucho de ángulo recto	1000mm	39"	○	●	●
T99920022-14	Sonda de caucho de ángulo recto	1400mm	55"	○	●	●
T99926731	Electrodo de caucho de repuesto	250mm	9.8"	●	●	●
T99926732	Electrodo de caucho de repuesto	500mm	19.7"	●	●	●
T99926733	Electrodo de caucho de repuesto	1000mm	39"	●	●	●
T99926734	Electrodo de caucho de repuesto	1400mm	55"	●	●	●

Sondas de muelle, disponibles en bronce fosforoso o acero inoxidable



Cada muelle es suministrado con un enganche de liberación fácil que permite a los usuarios conectar y desconectar rápidamente las sondas de muelle a postes, pilares, etc.

Tenga en cuenta que las sondas de muelle no se suministran con el soporte de sonda. Por favor encargue el soporte de sonda de muelle adecuado por separado.

Las Sondas de muelle están disponibles en 2 versiones, sondas de muelle circular de bronce fosforoso y de acero inoxidable. Los muelles de bronce fosforoso de 19mm (0.75") de diámetro son casi 3 veces más ligeros que los de acero inoxidable de 34mm (1.33") de diámetro.

○ Los modelos anteriores del Elcometer 236 pueden necesitar el adaptador T99922768

Accesorios para todos los Detectores de Defectos (Holiday) de Alta tensión de Elcometer

Referencia	Descripción	Compatible with		
		Elcometer 236	Elcometer 266	Elcometer 280

Sondas de Muelle, disponibles en bronce fosforoso o acero inoxidable, los soportes de sondas de muelle se venden por separado

T99920086	Soporte para Sondas de Muelle de Bronce Fosforoso Encargue la(s) sonda(s) de muelle de bronce fosforoso de la lista de abajo	○	●	●
T99922746	Soporte para Sondas de Muelle de Acero Inoxidable Encargue la(s) sonda(s) de muelle de bronce fosforoso de la lista de abajo	○	●	●



Bronce Fosforoso



Acero Inoxidable

Descripción / Dimensiones de las Sondas de Muelle

		Tamaño Nominal de la Tubería		Diámetro Exterior de Tubería (DE)			
		DN	NPS	milímetros (mm)		pulgadas (")	
		(mm)	(pulgadas)	min DE	max DE	min DE	max DE
T99920438-15A	-	40	1.5	48	54	1.9	2.1
T99920438-15B	-			54	60	2.1	2.4
T99920438-20A	-	50	2.0	60	66	2.4	2.6
T99920438-20B	-			66	73	2.6	2.9
T99920438-25A	T99922744-25A	65	2.5	73	80	2.9	3.1
T99920438-25B	T99922744-25B			80	88	3.1	3.5
T99920438-30A	T99922744-30A	80	3.0	88	95	3.5	3.7
T99920438-30B	T99922744-30B			95	100	3.7	3.9
T99920438-35A	T99922744-35A	90	3.5	100	108	3.9	4.3
T99920438-35B	T99922744-35B			108	114	4.3	4.5
T99920438-40A	T99922744-40A	100	4.0	114	125	4.5	4.9
T99920438-45A	T99922744-45A			125	136	4.9	5.4
T99920438-45B	T99922744-45B	114	4.5	136	141	5.4	5.6
T99920438-50A	T99922744-50A			141	155	5.6	6.1
T99920438-50B	T99922744-50B	125	5.0	155	168	6.1	6.6
T99920438-60A	T99922744-60A			168	180	6.6	7.1
T99920438-60B	T99922744-60B	152	6.0	180	193	7.1	7.6
T99920438-70A	T99922744-70A			193	213	7.6	8.4
T99920438-70B	T99922744-70B	178	7.0	213	219	8.4	8.6
T99920438-80A	T99922744-80A			219	240	8.6	9.4
T99920438-90A	T99922744-90A	229	9.0	240	264	9.4	10.4
T99920438-100A	T99922744-100A			264	290	10.4	11.4
T99920438-110A	T99922744-110A	279	11.0	290	320	11.4	12.6
T99920438-120A	T99922744-120A			320	350	12.6	13.8
T99920438-140A	T99922744-140A	305	12.0	350	375	13.8	14.8
T99920438-140B	T99922744-140B			375	400	14.8	15.7

○ Los modelos anteriores del Elcometer 236 pueden necesitar el adaptador T99922768

Accesorios para todos los Detectores de Defectos (Holiday) de Alta tensión de Elcometer

Sondas de Muelle, disponibles en bronce fosforoso o acero inoxidable, los soportes de sondas de muelle se venden por separado



Descripción / Dimensiones de las Sondas de Muelle

		Tamaño Nominal de la Tubería		Diámetro Exterior de Tubería (DE)			
		DN (mm)	NPS (pulgadas)	milímetros (mm)		pulgadas (")	
Bronce Fosforoso	Acero Inoxidable			min DE	max DE	min DE	max DE
T99920438-160A	T99922744-160A	406	16.0	400	435	15.7	17.1
T99920438-160B	T99922744-160B			435	450	17.1	17.7
T99920438-180A	T99922744-180A	457	18.0	450	500	17.7	19.7
T99920438-200A	T99922744-200A	508	20.0	500	550	19.7	21.7
T99920438-220A	T99922744-220A	559	22.0	550	600	21.7	23.6
T99920438-240A	T99922744-240A	610	24.0	600	650	23.6	25.6
T99920438-260A	T99922744-260A	660	26.0	650	700	25.6	27.6
T99920438-280A	T99922744-280A	711	28.0	700	750	27.6	29.5
T99920438-300A	T99922744-300A	762	30.0	750	810	29.5	31.9
T99920438-320A	T99922744-320A	813	32.0	810	860	31.9	33.9
T99920438-340A	T99922744-340A	864	34.0	860	910	33.9	35.8
T99920438-360A	T99922744-360A	914	36.0	910	960	35.8	37.8
T99920438-380A	T99922744-380A	965	38.0	960	1010	37.8	39.8
T99920438-400A	T99922744-400A	1016	40.0	1010	1060	39.8	41.7
T99920438-420A	T99922744-420A	1067	42.0	1060	1110	41.7	43.7
T99920438-440A	T99922744-440A	1118	44.0	1110	1160	43.7	45.7
T99920438-460A	T99922744-460A	1168	46.0	1160	1210	45.7	47.6
T99920438-480A	T99922744-480A	1219	48.0	1210	1270	47.6	50.0
T99920438-500A	T99922744-500A	1270	50.0	1270	1320	50.0	52.0
T99920438-520A	T99922744-520A	1321	52.0	1320	1370	52.0	53.9
T99920438-540A	T99922744-540A	1372	54.0	1370	1425	53.9	56.1

Otros tamaños están disponibles bajo petición. Por favor, póngase en contacto con su distribuidor más cercano para obtener más información.

Accesorios para todos los Detectores de Defectos (Holiday) de Alta tensión de Elcometer

Alfombrillas de conexión a tierra



La alfombrillas de conexión a tierra son ideales para realizar pruebas en tuberías sin conexión a tierra. La alfombrilla de goma conductiva se envuelve alrededor de la tubería revestida y se conecta a la vez a la toma de tierra (suministrada por separado) y al cable de retorno de señal de tierra.

	Diámetro Exterior (DE)		Compatible con		
	DN	NPS	Elcometer 236	Elcometer 266	Elcometer 280
T28022637-1 Alfombrilla de conexión a tierra	hasta 229mm	hasta 9"			•
T28022637-2 Alfombrilla de conexión a tierra	hasta 457mm	hasta 18"			•
T28022637-3 Alfombrilla de conexión a tierra	hasta 762mm	hasta 30"			•
T28022637-4 Alfombrilla de conexión a tierra	hasta 1067mm	hasta 42"			•
T28022748 Toma de tierra de 60 cm (23.5") de largo					•
T28022749 Cable de Señal de Tierra de 10m (32'), clip a cada extremidad					•
T28022750 Cable de Señal de Tierra de 10m (32'), clip / conector del Elcometer 280					•

¿Por qué elegir Elcometer?

Desde hace mas de sesenta años, Elcometer es líder mundial en el diseño, fabricación y suministro de equipos de inspección para la industria de los revestimientos.

Desde que se fabricó en 1947 el primer medidor Elcometer, nuestra filosofía ha sido ofrecer un diseño, calidad y servicio de la 'mejor clase' a un precio competitivo. Concentrándose en estos valores básicos, Elcometer ha ido creciendo hasta convertirse en una red global que tiene representaciones en más de 70 países..

Con una gama de productos específicamente creados para satisfacer las necesidades de la industria de los revestimientos, Elcometer está bien situada para ofrecer a los clientes la solución para sus requisitos de inspección - sean cual sean y donde sean.

Explicación sobre las Normas - Adecuadas para los fines previstos

Todos los productos Elcometer han sido diseñados cumpliendo con Normas Nacionales e Internacionales. Disponemos de un equipo de expertos que trabajan con organismos de normalización de todo el mundo para así garantizar que tenemos productos adecuados para los fines previstos, superando de este modo las necesidades de nuestros clientes.

En este catálogo hemos identificado las más recientes Normas Nacionales e Internacionales - las que figuran en color Naranja son las actuales y las que están en gris son las que han sido sustituidas, pero siguen siendo reconocidas en algunas industrias.

Revisamos continuamente nuestros productos teniendo en cuenta las Normas actuales y nuevas. Para disponer de la lista más actualizada posible, visite nuestro catálogo en internet que ofrece la más reciente información sobre todas las nuevas Normas, actuales y sustituidas de acuerdo con las cuales pueden utilizarse nuestros productos.

Servicio Técnico

Elcometer cuenta con más de 150 distribuidores en todo el mundo, los cuales están perfectamente cualificados respecto a nuestros productos y prestan un servicio técnico completo posventa en de su area. Con la gama más amplia de productos de fabricación propia, Elcometer puede ofrecer una solución completa para todos sus requisitos de inspección.

© Elcometer Limited, 2011. Todos los derechos reservados. Ninguna parte de este documento podrá reproducirse, difundirse ni almacenarse (en un sistema de recuperación u otro), ni traducirse a otro idioma, en ninguna forma ni medio, sin el previo consentimiento por escrito de Elcometer Limited.

Elcometer es una marca comercial registrada de Elcometer Limited. Debido a nuestra política de mejora continua, Elcometer Limited se reserva el derecho a modificar las especificaciones sin aviso previo.

SLI0042-4 Edición 1